

BOTICELLI®

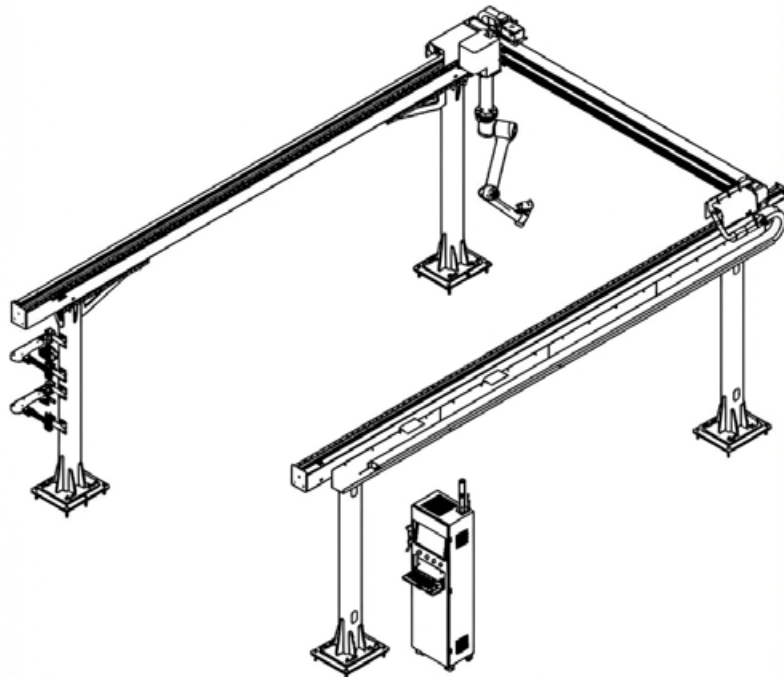
CARATTERISTICHE

Raggio d'azione	1300 mm
Consumi	2kW
Alimentazione	220 V - Monofase
Ambiente	Adatto a zone ATEX
Posizione di montaggio	soffitto

FEATURES

<i>Reach</i>	<i>1300 mm</i>
<i>Power consumption</i>	<i>2kW</i>
<i>Power Supply</i>	<i>220V - Single-phase</i>
<i>Environment</i>	<i>Suitable for ATEX areas</i>
<i>Mounting position</i>	<i>Ceiling</i>

DISEGNO TECNICO / TECHNICAL DRAWING



Polin-AC srl

Via Andrea Doria, 5 | 37066 Sommacampagna (VR) | tel. +39 045 860 0992

info@polin-ac.it | www.polin-ac.it